

Saint-Gabriel-Lalemant

**Règlement de
lotissement
Numéro**

36-25





ADOPTION FINALE

ADOPTION FINALE

TABLE DES MATIÈRES

CHAPITRE 1.	DISPOSITIONS DÉCLARATOIRES ET INTERPRÉTATIVES	1
1.1.	TITRE	1
1.2.	REMPLACEMENT	1
1.3.	TERRITOIRE ASSUJETTI.....	1
1.4.	VALIDITÉ	1
1.5.	DOMAINE D'APPLICATION.....	1
1.6.	CONCURRENCE AVEC D'AUTRES RÈGLEMENTS OU LOIS	1
1.7.	MODE DE DIVISION DU RÈGLEMENT	1
1.8.	PRINCIPES D'INTERPRÉTATION DU TEXTE	2
1.9.	PRINCIPES D'INTERPRÉTATION DES TABLEAUX ET DES ILLUSTRATIONS	2
1.10.	RÈGLES DE PRÉSÉANCE	2
1.11.	UNITÉS DE MESURE	3
1.12.	RENVOIS	3
1.13.	TERMINOLOGIE	3
CHAPITRE 2.	DISPOSITIONS ADMINISTRATIVES	5
2.1.	APPLICATION DU RÈGLEMENT.....	5
2.2.	POUVOIR ET DEVOIR DU FONCTIONNAIRE DÉSIGNÉ	5
2.3.	CONTRAVENTION, SANCTIONS ET RECOURS ET POURSUITE	5
CHAPITRE 3.	DISPOSITIONS RELATIVES À UNE OPÉRATION CADASTRALE	6
3.1.	DISPOSITIONS GÉNÉRALES	6
3.2.	OPÉRATION CADASTRALE PROHIBÉE.....	6
3.3.	APPROBATION D'UNE OPÉRATION CADASTRALE	6
3.4.	PLAN D'OPÉRATION CADASTRALE ET AUTRES DOCUMENTS EXIGÉS PAR LA RÈGLEMENTATION MUNICIPALE 7	7
3.5.	CESSIONS DE RUES.....	7
3.6.	CONTRIBUTION À DES FINS DE PARCS, DE TERRAINS DE JEUX OU D'ESPACES NATURELS	7
3.7.	RÈGLE DE CALCUL DE LA VALEUR DU TERRAIN	8
3.8.	ACCÈS À UNE ROUTE APPARTENANT AU MINISTÈRE DES TRANSPORTS.....	9
3.9.	TRAVAUX EN MILIEUX HUMIDES	9
3.10.	ZONE AGRICOLE PERMANENTE	9
3.11.	SERVITUDES REQUISES POUR FINS D'UTILITÉS PUBLIQUES	9
3.12.	PAIEMENT DES TAXES MUNICIPALES.....	10
CHAPITRE 4.	DISPOSITIONS RELATIVES À LA SUPERFICIE ET AUX DIMENSIONS DES LOTS	11
4.1.	NORMES MINIMALES DE LOTISSEMENT RELATIVES AUX LOTS NON-RIVERAINS	11
4.2.	NORMES MINIMALES DE LOTISSEMENT RELATIVES AUX LOTS RIVERAINS	11
4.3.	SUPERFICIES MAXIMALES DE CERTAINS LOTS NON-RIVERAINS SITUÉS À L'INTÉRIEUR DU PÉRIMÈTRE URBAIN 12	12
4.4.	NORMES DE LOTISSEMENT RELATIVES POUR LES SERVICES PUBLICS.....	12
4.5.	NORMES DE LOTISSEMENT RELATIVES AU MORCELLEMENT D'UN LOT PAR ALINÉATION	12
4.6.	NORMES DE LOTISSEMENT RELATIVES AUX ÎLOTS DÉSTRUCTURÉS AVEC MORCELLEMENT (TYPE 1)	12
4.7.	EXCEPTIONS AUX NORMES MINIMALES D'UN LOT.....	13
CHAPITRE 5.	DISPOSITIONS APPLICABLES AUX RUES ET AUX ÎLOTS	14

5.1.	CONFORMITÉ AU PLAN D'URBANISME.....	14
5.2.	RUE PUBLIQUE OU PRIVÉE.....	14
5.3.	AMÉNAGEMENT D'UNE RUE	14
5.4.	NORMES RELATIVES AUX RUES.....	14
5.5.	NORMES RELATIVES AUX RUES DANS UN SECTEUR DE PENTES FORTES.....	14
5.6.	NORMES RELATIVES AUX INTERSECTIONS DES RUES.....	15
5.7.	NORMES RELATIVES À UNE RUE EN IMPASSE (CUL-DE-SAC).....	16
5.8.	NORMES RELATIVES À UNE RUE EN TÊTE DE PIPE.....	16
5.9.	DISTANCE MINIMALE D'UNE RUE PAR RAPPORT À UN LAC OU UN COURS D'EAU.....	17
5.10.	DIMENSIONS DES ÎLOTS.....	17
5.11.	ORIENTATION DES LOTS	18
CHAPITRE 6.	DISPOSITIONS RELATIVES AUX DROITS ACQUIS	19
6.1.	DÉFINITION D'UN LOT DÉROGATOIRE	19
6.2.	LOT DÉROGATOIRE PROTÉGÉ PAR DROITS ACQUIS	19
6.3.	DISPOSITIONS APPLICABLES À DES OPÉRATIONS CADASTRALES À DES FINS D'AGRANDISSEMENT OU DE MODIFICATION.....	19
6.4.	MODIFICATION D'UN LOT DÉROGATOIRE	19
6.5.	CONSTRUCTION SUR UN LOT DÉROGATOIRE	19
6.6.	LOT DÉROGATOIRE À LA SUITE DE LA RÉNOVATION CADASTRALE	20
6.7.	DISPOSITIONS RELATIVES À UNE OPÉRATION CADASTRALE SUR UN TERRAIN VACANT NON CONFORME ...	20
6.8.	DISPOSITIONS RELATIVES À UNE OPÉRATION CADASTRALE SUR UN TERRAIN BÂTI NON CONFORME.....	20
6.9.	DISPOSITIONS RELATIVES À UNE OPÉRATION CADASTRALE SUR UNE PARTIE RÉSIDUELLE D'UN TERRAIN NON CONFORME	20
CHAPITRE 7.	DISPOSITIONS FINALES	22
7.1.	ENTRÉE EN VIGUEUR	22

CHAPITRE 1. DISPOSITIONS DÉCLARATOIRES ET INTERPRÉTATIVES

1.1. TITRE

Le présent règlement est intitulé Règlement de lotissement et porte le numéro 36-25.

1.2. REMPLACEMENT

Le présent règlement abroge et remplace à toute fin que de droits, le Règlement de lotissement numéro 03-91, incluant ses amendements.

1.3. TERRITOIRE ASSUJETTI

Ce règlement s'applique à tout le territoire de la municipalité de Saint-Gabriel-Lalemant.

1.4. VALIDITÉ

Le conseil adopte le présent règlement dans son ensemble et également chapitre par chapitre, section par section, article par article, paragraphe par paragraphe, alinéa par alinéa, sous-paragraphe par sous-paragraphe et sous-alinéa par sous-alinéa. Si un chapitre, une section, un article, un paragraphe, un alinéa, un sous-paragraphe ou un sous-alinéa du présent règlement est déclaré nul par une instance habilitée, le reste du règlement continue à s'appliquer en autant que faire se peut.

1.5. DOMAINE D'APPLICATION

Toute opération cadastrale effectuée sur le territoire de la municipalité doit faire l'objet d'un permis de lotissement et être conforme à l'ensemble des dispositions du présent règlement.

1.6. CONCURRENCE AVEC D'AUTRES RÈGLEMENTS OU LOIS

Aucune disposition du règlement ne peut être interprétée comme ayant pour effet de soustraire une personne physique ou morale à l'application d'une loi ou d'un règlement du gouvernement provincial ou fédéral.

Le fait de se conformer au présent règlement ne soustrait pas à l'obligation de se conformer à tout autre règlement municipal et d'urbanisme applicable en l'espèce, sauf lorsque prescrit spécifiquement.

1.7. MODE DE DIVISION DU RÈGLEMENT

Le présent règlement est d'abord divisé en chapitres numérotés en chiffres arabes. Chaque chapitre est divisé en sections, sous-sections et sous-sous-sections au besoin, également numérotées en chiffres arabes. Toute section, sous-section ou sous-sous-section comportant un texte prescriptif sous le titre constitue un article. Chaque article est divisé en alinéas. Un alinéa n'est précédé d'aucun chiffre, lettre, ni marque

particulière. Un alinéa peut être divisé en paragraphes. Un paragraphe est précédé d'un chiffre suivi d'un zéro supérieur. Un paragraphe peut être divisé en sous-paragraphes. Un sous-paragraphe est précédé d'une lettre alphabétique suivie d'une parenthèse. Un sous-paragraphe peut être divisé en sous-alinéas. Un sous-alinéa est précédé d'une puce.

L'exemple suivant illustre le mode de division du présent règlement :

TEXTE 1.	(Chapitre)
<u>1.3 TEXTE 2</u>	(Section - article)
1.3.1 Texte 3	(Sous-section – article)
1.3.1.1 Texte 4	(Sous-sous-section – article)
Texte 5	(Alinéa)
1° Texte 6	(Paragraphe)
a) Texte 7	(Sous-paragraphe)

1.8. PRINCIPES D'INTERPRÉTATION DU TEXTE

À moins d'indication contraire, l'interprétation du texte contenu dans le présent règlement doit respecter les règles suivantes :

- 1° Les titres contenus dans ce règlement en font partie intégrante à toutes fins que de droit.
- 2° L'emploi du verbe au présent inclut le futur.
- 3° Les mots écrits au singulier comprennent le pluriel et le pluriel comprend le singulier, chaque fois que le contexte se prête à cette extension et à moins que le contexte n'indique le contraire.
- 4° Avec l'emploi du mot « DOIT » ou « SERA », l'obligation est absolue alors que le mot « PEUT » conserve un sens facultatif, sauf dans l'expression « NE PEUT », qui signifie « NE DOIT ».
- 5° Le mot « QUICONQUE » inclut toute personne morale ou physique.

1.9. PRINCIPES D'INTERPRÉTATION DES TABLEAUX ET DES ILLUSTRATIONS

Les tableaux, graphiques, symboles, illustrations et toutes formes d'expression autres que le texte proprement dit, contenues dans ce règlement, en font partie intégrante à toutes fins que de droit.

1.10. RÈGLES DE PRÉSÉANCE

À moins d'indication contraire, dans le présent règlement, les règles de préséance suivantes s'appliquent :

- 1° En cas de contradiction entre le texte et un titre, le texte prévaut.
- 2° En cas de contradiction entre le texte et les tableaux, figures, graphiques ou toutes autres formes d'expression, le texte prévaut.
- 3° En cas de contradiction entre deux dispositions du règlement, la disposition spécifique prévaut sur la disposition générale.

4° En cas de contradiction entre des dispositions restrictives ou prohibitives contenues dans le règlement, la disposition la plus contraignante prévaut.

1.11. UNITÉS DE MESURE

Toutes les dimensions données dans le présent règlement sont indiquées selon le système international (SI), soit en mesure métrique.

1.12. RENVOIS

Tous les renvois à une loi ou à un autre règlement contenu dans le présent règlement sont ouverts, c'est-à-dire qu'ils s'étendent à toute modification que pourrait subir une loi ou un autre règlement faisant l'objet du renvoi postérieurement à l'entrée en vigueur du présent règlement.

1.13. TERMINOLOGIE

Les définitions et les règles d'interprétation pertinentes inscrites contenues au *Règlement de zonage* en vigueur font partie intégrante du présent règlement, comme si elles étaient ici au long réécrites, à moins que le contexte n'indique un sens différent.

ADOPTION FINALE

CHAPITRE 2. DISPOSITIONS ADMINISTRATIVES

2.1. APPLICATION DU RÈGLEMENT

L'application du présent règlement relève du fonctionnaire désigné nommé selon les dispositions du *Règlement sur l'administration des règlements d'urbanisme* en vigueur.

2.2. POUVOIR ET DEVOIR DU FONCTIONNAIRE DÉSIGNÉ

Les pouvoirs et devoirs du fonctionnaire désigné sont définis au *Règlement sur l'administration des règlements d'urbanisme* en vigueur.

2.3. CONTRAVENTION, SANCTIONS ET RECOURS ET POURSUITE

Les dispositions relatives à une contravention, une sanction, un recours ou une poursuite judiciaire à l'égard du présent règlement sont celles prévues au *Règlement sur l'administration des règlements d'urbanisme* en vigueur.

ADOPTION FINALE

CHAPITRE 3. DISPOSITIONS RELATIVES À UNE OPÉRATION CADASTRALE

3.1. DISPOSITIONS GÉNÉRALES

Toute opération cadastrale doit respecter la superficie et les dimensions minimales des lots prescrites au présent règlement, sauf dans les cas prévus aux articles 256.1, 256.2 et 256.3 de la *Loi sur l'aménagement et l'urbanisme* (RLRQ c A-19.1).

Pour l'application des articles 256.1, 256.2 et 256.3 de la Loi sur l'aménagement et l'urbanisme (RLRQ c A-19.1), le premier règlement de contrôle intérimaire de la MRC de Kamouraska est entré en vigueur le 14 décembre 1983.

Un seul lot doit résulter de l'opération cadastrale, sauf si le terrain est compris dans plusieurs lots originaires, auquel cas un seul lot par lot originaire résulte de l'opération cadastrale. Dans ce cas précis, chacun des lots peut avoir des dimensions et une superficie moindres que celles prescrites, pourvu que le terrain ainsi formé ait les dimensions et la superficie requises dans le présent règlement.

3.2. OPÉRATION CADASTRALE PROHIBÉE

Une opération cadastrale ne peut être autorisée si elle produit l'un des effets suivants :

- 1° Elle rend un lot ou un terrain non conforme aux normes du présent règlement.
- 2° Elle rend une construction ou un ouvrage non conforme aux normes du règlement de zonage en vigueur ou du règlement de construction en vigueur, ou aggrave le caractère dérogatoire d'une construction, d'un terrain ou d'un ouvrage à l'un ou l'autre de ces deux (2) règlements.
- 3° Elle a pour effet d'enclaver un terrain.
- 4° Elle laisse un résidu de terrain.

3.3. APPROBATION D'UNE OPÉRATION CADASTRALE

Toute opération cadastrale, qu'elle prévoie ou non des rues, doit faire l'objet d'un permis de lotissement conforme au présent règlement. Toute demande à cet effet doit être soumise pour approbation, sous forme de plan-projet de lotissement au fonctionnaire désigné, selon les conditions de délivrance d'un permis de lotissement, édictées au *Règlement sur l'administration des règlements d'urbanisme* en vigueur.

L'approbation donnée par le fonctionnaire désigné devient nulle et sans effet lorsque :

- 1° Le plan relatif à une opération cadastrale déposé pour enregistrement auprès du ministre responsable du cadastre n'est pas conforme sur le plan approuvé.
- 2° Le plan relatif à une opération cadastrale n'est pas dûment déposé pour enregistrement auprès du ministre responsable du cadastre dans les six (6) mois de la date d'approbation par le fonctionnaire désigné.

3.4. PLAN D'OPÉRATION CADASTRALE ET AUTRES DOCUMENTS EXIGÉS PAR LA RÈGLEMENTATION MUNICIPALE

Comme condition préalable à l'approbation d'un plan relatif à une opération cadastrale, le propriétaire de tout lot doit soumettre, au préalable, à l'approbation du fonctionnaire désigné, un plan-projet de morcellement portant sur un terrain plus large que le terrain visé par le plan relatif à une opération cadastrale, et lui appartenant, notamment les rues avoisinantes et les lots adjacents au terrain visé.

3.5. CESSIONS DE RUES

Comme condition préalable à l'approbation d'un plan relatif à une opération cadastrale, et lorsque requis par la municipalité, le propriétaire doit céder ou s'engager à céder gratuitement à la municipalité, au moment où celle-ci l'exigera, l'emprise de toute rue montrée sur le plan et destinée à être une rue publique, ainsi que toute infrastructure construite dans cette emprise.

L'emprise de toute rue, pour être acceptée par le Conseil, doit être conforme aux dispositions du présent règlement et avoir fait l'objet d'une opération cadastrale.

L'engagement doit être pris dans une lettre d'entente signée par le propriétaire du terrain et la Municipalité.

Toute rue destinée à être publique soumise pour approbation doit être désignée sur le plan par un ou des numéro(s) cadastraux (aux) distinct(s).

La présente disposition s'applique également dans le cas où le plan relatif à une opération cadastrale vise l'élargissement d'une rue.

La Municipalité n'est pas tenue, si elle ne le juge pas à propos, d'accepter la cession de l'assiette des rues proposées ou de toute autre portion de terrain.

3.6. CONTRIBUTION À DES FINS DE PARCS, DE TERRAINS DE JEUX OU D'ESPACES NATURELS

Comme condition préalable à l'approbation d'un plan relatif à une opération cadastrale nécessitant une contribution à des fins de parcs, de terrains de jeux ou d'espaces naturels, le propriétaire doit, au choix du conseil :

- 1° S'engager à céder gratuitement à la municipalité une superficie de terrain équivalant à 10 % du terrain compris dans le plan qui, de l'avis du conseil, convient à l'établissement ou à l'agrandissement d'un parc ou d'un terrain de jeux ou au maintien d'un espace naturel.
- 2° Verser une somme équivalente à 10 % de la valeur du terrain compris dans le plan.
- 3° Ou, selon les proportions qu'il détermine, exiger du propriétaire une partie en terrain et une partie en argent.

Les terrains cédés à la municipalité en vertu du présent règlement ne peuvent être utilisés que pour des parcs ou terrains de jeux publics. La municipalité et le propriétaire peuvent convenir que l'engagement peut porter sur un autre terrain faisant partie du territoire de la municipalité et qui n'est pas compris dans le site faisant l'objet de l'opération cadastrale.

Le produit d'un paiement effectué en vertu du présent règlement sera versé dans un fonds spécial qui ne peut servir que :

- 1° À l'achat ou à l'aménagement de terrains ou de servitudes à des fins de parcs, de terrains de jeux ou d'accès publics à l'eau.
- 2° À l'achat de terrains ou de servitudes à des fins d'espaces naturels ou pour acquérir des végétaux et les planter sur les immeubles dont la municipalité est propriétaire ou sur l'assiette d'une servitude dont la municipalité est titulaire.
- 3° Au paiement des dépenses d'une municipalité régionale de comté qui sont relatives à un parc régional.

Pour l'application du précédent alinéa, l'aménagement d'un terrain ou de l'assiette d'une servitude comprend la construction sur celui-ci d'un bâtiment ou d'une autre infrastructure ou d'un autre équipement dont l'utilisation est inhérente à l'utilisation ou au maintien d'un parc, d'un terrain de jeux, d'un accès public à l'eau ou d'un espace naturel.

Les dispositions de la présente sous-section relativement à la contribution pour fins de parcs, de terrains de jeux ou d'espaces naturels s'appliquent à tout projet de lotissement, à l'exception des situations suivantes :

- 1° Pour une annulation, une correction, un ajout ou un remplacement de numéros de lots n'entraînant aucune augmentation du nombre de lots ;
- 2° Pour une opération cadastrale visant la création de quatre (4) terrains résidentiels ou plus.
- 3° Pour l'identification cadastrale d'un immeuble qui n'est pas destiné à la construction ;
- 4° Pour l'identification cadastrale d'un immeuble à des fins publiques ;
- 5° Pour une nouvelle identification cadastrale d'un immeuble à la suite de la modification de ses limites sans créer un nouveau lot à bâtir ;
- 6° Pour un cadastre vertical effectué lors de la conversion d'un immeuble en copropriétés divisées.

3.7. RÈGLE DE CALCUL DE LA VALEUR DU TERRAIN

Lorsque la municipalité exige que la contribution pour fins de parcs, de terrains de jeux ou d'espaces naturels s'effectue sous la forme d'un versement, la valeur du terrain doit être établie comme suit :

- 1° Si le terrain compris dans le plan constitue, à la date de son dépôt à la municipalité, une unité d'évaluation inscrite au rôle, la valeur du terrain est le produit que l'on obtient en multipliant la valeur inscrite au rôle de l'unité par le facteur comparatif du rôle établi conformément à l'article 264 de la *Loi sur la fiscalité municipale (L.R.Q., c. F-21)*.
- 2° Si le terrain n'est pas une telle unité au sens du paragraphe précédent, la valeur du terrain compris dans le plan doit être établie, aux frais du propriétaire, par un évaluateur mandaté par la municipalité selon les concepts applicables en matière d'expropriation.

Dans tous les cas, la valeur du terrain à être cédée est celle en vigueur à la date de réception par la municipalité de la demande de permis de lotissement.

3.8. ACCÈS À UNE ROUTE APPARTENANT AU MINISTÈRE DES TRANSPORTS

Comme condition préalable à l'approbation d'un plan relatif à une opération cadastrale prévoyant l'aménagement d'une rue donnant accès à une route du ministère des Transports et de la Mobilité durable, celui-ci doit être fait en conformité aux normes et à la réglementation dudit ministère, de même qu'obtenir préalablement son approbation, s'il y a lieu.

3.9. TRAVAUX EN MILIEUX HUMIDES

Comme condition préalable à l'approbation d'un plan relatif à une opération cadastrale engendrant l'exécution de travaux en milieux humides, le propriétaire doit obtenir un certificat d'autorisation auprès du ministère de l'Environnement, de la Lutte contre les changements climatiques, de la Faune et des Parcs du Québec, en vertu de la Loi sur la Qualité de l'Environnement (L.R.Q., c. Q -2).

De plus, lorsqu'un projet de lotissement est situé dans un milieu humide probable identifié par le MELCCFP, un avis d'assujettissement doit être obtenu avant l'approbation du projet. Cet avis doit :

- 1° Confirmer la présence ou l'absence d'un milieu humide.
- 2° Préciser les mesures réglementaires applicables en cas de présence avérée.

3.10. ZONE AGRICOLE PERMANENTE

À l'intérieur de la zone agricole permanente, un plan relatif à une opération cadastrale ne peut pas être approuvé à moins que le lotissement visé par ce plan n'ait fait l'objet :

- 1° D'une autorisation de la Commission de protection du territoire agricole du Québec.
- 2° D'une déclaration adressée à la Commission de protection du territoire agricole du Québec invoquant le droit en vertu duquel le requérant peut procéder sans l'autorisation de la Commission.

Le présent article s'applique dans les cas où l'obtention d'une autorisation ou la production d'une déclaration est requise en vertu de la *Loi sur la protection du territoire et des activités agricoles (L.R.Q., c. P -41.1)* ou des règlements édictés sous son empire.

3.11. SERVITUDES REQUISES POUR FINS D'UTILITÉS PUBLIQUES

Comme condition préalable à son approbation, un plan relatif à une opération cadastrale doit être accompagné d'un plan annexé, préparé par un arpenteur-géomètre, montrant toute servitude, existante ou prévue, pour le passage d'une infrastructure aérienne ou souterraine de transport ou de distribution d'énergie ou de télécommunication, pour le passage d'une conduite d'aqueduc ou d'égout ou pour le drainage des eaux de ruissellement ou des eaux de fossé.

Comme condition préalable à l'approbation d'un plan relatif à une opération cadastrale, le propriétaire doit également accorder ou s'engager à accorder toute servitude requise pour le passage de toutes infrastructures municipales de services publics. L'engagement doit être pris par écrit, être signé devant témoin, par le propriétaire du terrain et les représentants autorisés de la Municipalité.

3.12. PAIEMENT DES TAXES MUNICIPALES

Comme conditions préalables à l'approbation d'un plan de lotissement relatif à une opération cadastrale, le propriétaire est tenu de payer les taxes municipales qui sont exigibles et impayées à l'égard des immeubles compris dans le plan.

ADOPTION FINALE

CHAPITRE 4. DISPOSITIONS RELATIVES À LA SUPERFICIE ET AUX DIMENSIONS DES LOTS

4.1. NORMES MINIMALES DE LOTISSEMENT RELATIVES AUX LOTS NON-RIVERAINS

Les lots non riverains¹ desservis, non desservis ou partiellement desservis doivent respecter les dimensions et les superficies qui apparaissent au tableau suivant :

Tableau 1 : Normes minimales d'un lot situé à l'extérieur d'un corridor riverain

	Lot desservi	Lot non desservi	Lot partiellement desservi (aqueduc ou égout)	
			PU	Hors PU
Superficie	600 m ²	3 000 m ²	1 500 m ²	2 000 m ²
Largeur ou frontage	18 m	50 m	25 m	30 m
Profondeur	30 m	40 m	30 m	30 m

À l'intérieur du périmètre urbain, la superficie moyenne des terrains prévus lors d'un nouveau développement doit être inférieure aux secteurs bâtis proximaux.

Malgré ce qui précède, dans les zones principalement occupées par des bâtiments dans le périmètre urbain, et où subsistent quelques espaces vides destinés à des constructions résidentielles, les exigences minimales en matière de lotissement doivent être alignées sur la moyenne des terrains déjà lotis et construits dans cette zone.

4.2. NORMES MINIMALES DE LOTISSEMENT RELATIVES AUX LOTS RIVERAINS

Les lots riverains¹ desservis, non desservis ou partiellement desservis, doivent respecter les dimensions et les superficies qui apparaissent au tableau suivant. Tout milieu humide adjacent à un lac ou un cours d'eau fait partie intégrante de celui-ci et doit donc être considéré pour l'application des normes relatives à la rive et au littoral.

Tableau 2 : Normes minimales d'un lot situé à l'intérieur d'un corridor riverain

	Lot desservi	Lot non desservi	Lot partiellement desservi (aqueduc ou égout)
Superficie	990 m ²	4 000 m ²	2 000 m ²
Largeur ou frontage	22 m	50 m	30 m
Profondeur <small>(note 1)</small>	45 m	70 m	60 m

Note 1 : La profondeur minimale moyenne s'applique seulement pour les lots contigus à la rive d'un lac ou d'un cours d'eau.

¹ Un lot est considéré en milieu riverain lorsqu'il est situé, en tout ou en partie, à une distance inférieure à 100 m de la limite du littoral d'un cours d'eau ou à moins de 300 m de la limite du littoral d'un lac. Tout milieu humide adjacent à un lac ou un cours d'eau fait partie intégrante de celui-ci et doit donc être considéré pour l'application des normes relatives à la rive et au littoral.

Malgré ce qui précède, pour une zone de villégiature, les normes minimales d'un lot situé à l'intérieur d'un corridor riverain sont les suivantes :

Tableau 3 : Normes minimales d'un lot situé à l'intérieur d'un corridor riverain en zone de villégiature

	Zone de villégiature
Superficie	5 000 m ²
Largeur ou frontage	60 m
Profondeur	75 m

4.3. SUPERFICIES MAXIMALES DE CERTAINS LOTS NON-RIVERAINS SITUÉS À L'INTÉRIEUR DU PÉRIMÈTRE URBAIN

En plus des dimensions minimales prévues aux articles 4.1 et 4.2, à l'intérieur du périmètre urbain, les normes maximales suivantes s'appliquent :

Tableau 4 : Superficies maximales d'un lot non riverain situé à l'intérieur du périmètre urbain

Typologie résidentielle	Lot desservi	Lot partiellement desservi (aqueduc ou égout)	Lot non desservi
Unifamiliale isolée	1 000 m ²	2 000 m ²	4 000 m ²
Bifamiliale isolée	1 200 m ²	-	-

4.4. NORMES DE LOTISSEMENT RELATIVES POUR LES SERVICES PUBLICS

Dans toutes les zones, sous réserve que la construction ou l'usage projeté soit conforme au règlement de zonage, une opération cadastrale visant la création d'un terrain destiné à être occupé par un cimetière, un parc, un espace vert, des services publics ne nécessitant pas l'installation d'un système d'évacuation des eaux usées ni un raccordement aux réseaux municipaux d'aqueduc et d'égout sanitaire, n'est pas soumise aux dimensions minimales prescrites aux articles 4.1 et 4.2.

4.5. NORMES DE LOTISSEMENT RELATIVES AU MORCELLEMENT D'UN LOT PAR ALINÉATION

Une opération cadastrale ou le morcellement d'un lot fait par aliénation ayant pour effet d'accorder des terrains distincts à deux ou plusieurs bâtiments principaux existants en conformité avec le *Règlement sur l'évacuation et le traitement des eaux usées des résidences isolées* (RLRQ c Q-2, r. 22) et le *Règlement sur le captage des eaux souterraines* (RLRQ c Q-2, r. 6) n'est pas soumise aux dimensions minimales prescrites aux articles 4.1 et 4.2.

4.6. NORMES DE LOTISSEMENT RELATIVES AUX ÎLOTS DÉSTRUCTURÉS AVEC MORCELLEMENT (TYPE 1)

Le morcellement pour la création d'un lot résidentiel visant l'implantation d'une résidence unifamiliale isolée par unité foncière doit respecter les conditions suivantes :

- 1° Lorsqu'un terrain a plus de 4 ha et comporte une profondeur de plus de 60 m, un accès en front d'une rue publique ou privée, d'une largeur d'au moins 10 m, ne peut être détaché de la partie résiduelle.

- 2° La superficie minimale pour un lot desservi par le réseau d'aqueduc ou le réseau d'égout est fixée à 1 500 m². La superficie minimale pour un lot desservi par les deux [2] réseaux est fixée à 1 000 m². La superficie minimale pour un lot non desservi par les réseaux d'aqueduc et d'égout est de 3 000 m² ou de 4 000 m² en bordure d'un cours d'eau.

4.7. EXCEPTIONS AUX NORMES MINIMALES D'UN LOT

Des exceptions aux normes de lotissement prévues aux articles précédents s'appliquent de manière à permettre une opération cadastrale même si les normes minimales ne sont pas respectées, dans les cas suivants :

- 1° Lorsque les dispositions transitoires de la *Loi sur l'aménagement et l'urbanisme (RLRQ c A-19.1)* ou leurs amendements reconnaissent des droits à l'opération cadastrale (LAU 256,1, 256,2, 256,3).
- 2° Lorsque l'opération cadastrale vise l'identification ou l'implantation d'un usage d'utilité publique tel que défini au Règlement de zonage en vigueur.
- 3° Lorsque l'opération cadastrale a pour objet d'augmenter les dimensions et la superficie d'un terrain existant avant le premier règlement de contrôle intérimaire de la MRC, soit avant le 14 décembre 1983, et conséquemment de réduire l'écart entre celle-ci et les dimensions et la superficie minimale requise, pourvu que cette opération n'ait pas pour effet de rendre dérogatoire ou d'augmenter la dérogation déjà existante d'aucun terrain.
- 4° Lorsque l'opération cadastrale vise une parcelle non destinée à recevoir une construction, même si les dimensions et sa superficie sont moindres que celles prévues aux normes de lotissement.
- 5° Lorsque l'opération cadastrale vise l'identification d'un terrain situé sur plusieurs lots originaires. Auquel cas un seul lot originaire doit être créé et les droits reconnus normalement à un seul lot le sont à l'ensemble du terrain formé de plus d'un lot et aucun lot ne peut en être détaché.
- 6° Lorsque l'opération cadastrale vise l'identification d'un bâtiment rendu nécessaire par une déclaration de copropriété de type vertical ou de type horizontal ou en rangée faite en vertu du Code civil du Québec (RLRQ c CCQ-1991) et dans laquelle déclaration seuls le ou les bâtiments font l'objet de parties exclusives, le fond de terre devant obligatoirement demeurer partie commune.
- 7° Lorsque l'opération cadastrale vise l'identification d'une partie d'un terrain devenue nécessaire par l'aliénation d'une partie du bâtiment requérant la partition du terrain situé immédiatement au-dessous de celui-ci.
- 8° Lorsque l'opération cadastrale vise le morcellement d'un terrain qui, avant le premier règlement de contrôle intérimaire de la MRC, soit avant le 14 décembre 1983, était utilisé par plus d'un usage principal et que ladite opération cadastrale vise à créer un lot distinct pour chaque usage principal.
- 9° Lorsque l'opération cadastrale vise un terrain situé sur la ligne extérieure d'une courbe dont le rayon de courbure est inférieur à 30 m auquel cas, la largeur minimale de la ligne avant peut être réduite de 40 %.

CHAPITRE 5. DISPOSITIONS APPLICABLES AUX RUES ET AUX ÎLOTS

5.1. CONFORMITÉ AU PLAN D'URBANISME

Toute nouvelle rue est prohibée si elle ne respecte pas les normes du présent règlement et si elle ne concorde pas avec le tracé projeté des rues prévues par le plan d'urbanisme. Les normes exigées dans le présent chapitre s'appliquent à toute rue, qu'elle soit publique ou privée.

5.2. RUE PUBLIQUE OU PRIVÉE

L'ouverture de nouvelles rues ou le prolongement de celles existantes à l'intérieur du périmètre urbain doit avoir un caractère public.

Les accès privés à des zones agricoles, forestières, récréatives ainsi que de villégiature sont autorisés.

5.3. AMÉNAGEMENT D'UNE RUE

Toute rue doit être raccordée au réseau routier existant et être planifiée en vue de son raccordement éventuel au réseau.

Toute rue doit être cadastrée et gravelée ou pavée, et le tracé doit être conçu pour faciliter la circulation des véhicules d'urgence et d'incendie comme prévu au *Schéma de couverture de risques en sécurité incendie* en vigueur. À moins d'entente particulière avec la Municipalité, tous les coûts de construction des infrastructures doivent être assumés par le propriétaire de la rue au moment de sa construction.

5.4. NORMES RELATIVES AUX RUES

Pour tout projet de lotissement impliquant la création d'une nouvelle rue, la largeur minimale de l'emprise de ladite rue ne pourra être inférieure à 15 m.

Malgré ce qui précède, la largeur minimale de l'emprise d'un tronçon de rue qui prolonge une rue existante à la date d'entrée en vigueur du présent règlement peut être celle du tronçon existant à son point de jonction avec le nouveau tronçon.

Aussi, toute nouvelle rue devra avoir un rayon de courbure minimale de 10 m.

La pente maximale de toute rue ou partie de rue ne peut excéder 10 % sur une distance d'au plus 15 m.

5.5. NORMES RELATIVES AUX RUES DANS UN SECTEUR DE PENTES FORTES

À moins qu'une étude ne démontre l'absence de risque pour la sécurité des biens et des personnes, près des talus de 20° et plus de pente moyenne, l'implantation de toute nouvelle rue est interdite :

- 1° Au sommet du talus sur une bande de terrain large de deux fois la hauteur du talus, sans être inférieur à 15 m.

- 2° Au pied du talus sur une bande de terrain large de deux fois la hauteur du talus, sans être inférieur à 15 m.

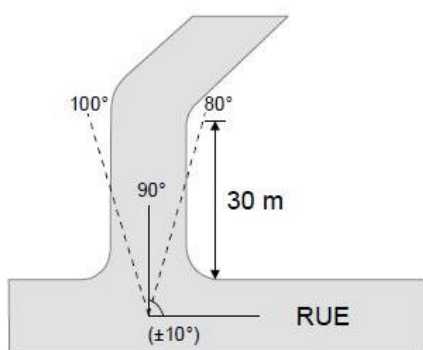
Malgré ce qui précède, les travaux visant l'implantation, l'exploitation et l'entretien des infrastructures d'Hydro-Québec ne sont pas assujettis aux dispositions du présent article.

5.6. NORMES RELATIVES AUX INTERSECTIONS DES RUES

Les nouvelles rues doivent se raccorder entre elles de manière à être fonctionnelles et sécuritaires.

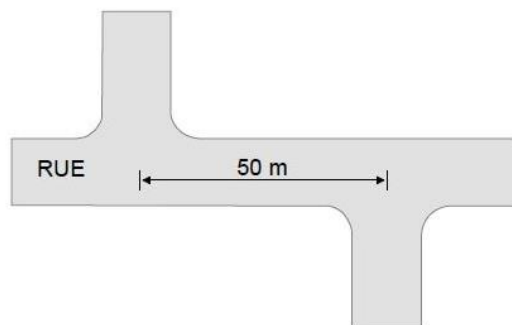
L'angle d'une intersection de rues doit se faire autant que possible à 90°, avec une variation possible de 10°, sur une longueur minimale de 30 m.

Figure 1 : Angle d'intersection



La distance entre les intersections est mesurée à partir du centre des rues les plus rapprochées. La distance minimale entre deux intersections est fixée 50 m.

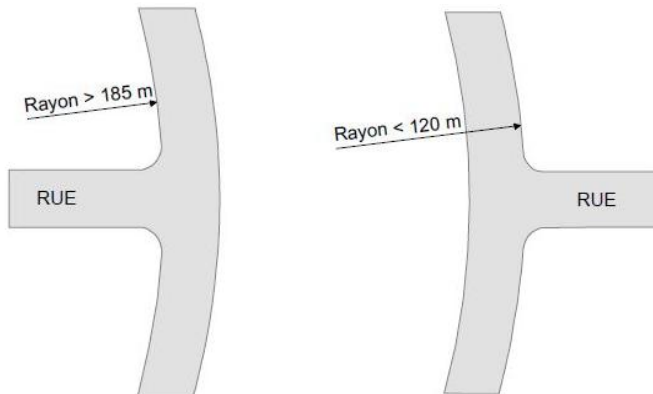
Figure 2 : Distance entre 2 intersections



Il faut éviter d'aménager des intersections dans les courbes prononcées. Toute intersection doit respecter les distances suivantes :

- 1° Une intersection ne doit pas être située du côté intérieur d'une courbe dont le rayon intérieur est inférieur à 185 m.
- 2° Une intersection ne doit pas être située du côté extérieur d'une courbe dont le rayon intérieur est inférieur à 120 m.

Figure 3 : intersection dans une rue courbe intérieure et extérieure

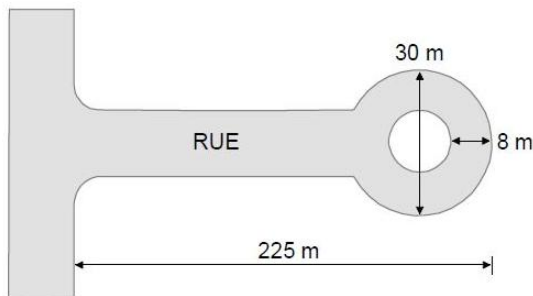


5.7. NORMES RELATIVES À UNE RUE EN IMPASSE (CUL-DE-SAC)

Un cul-de-sac doit se terminer par un cercle de virage dont le diamètre de l’emprise ne doit pas être inférieur à 30 m. Un îlot central peut être aménagé à condition que la largeur libre de la chaussée autour de celui-ci ne soit pas inférieure à 8 m.

La longueur maximale d’un cul-de-sac est de 225 m.

Figure 4 : rue en impasse

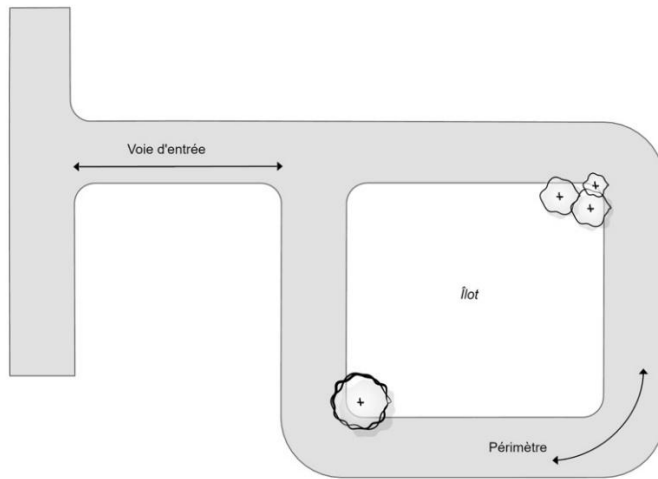


5.8. NORMES RELATIVES À UNE RUE EN TÊTE DE PIPE

Les rues se terminant en tête de pipe sont autorisées uniquement pour les rues locales.

Le parcours d’une tête de pipe, à l’exclusion de la voie d’entrée, ne doit pas dépasser 850 m.

Figure 5 : Rue en tête de pipe



5.9. DISTANCE MINIMALE D'UNE RUE PAR RAPPORT À UN LAC OU UN COURS D'EAU

La distance minimale prescrite entre une rue et la limite du littoral d'un lac ou d'un cours d'eau est établie comme suit :

- 1° 45 m pour les secteurs desservis.
- 2° 75 m pour les secteurs non desservis ou partiellement desservis.

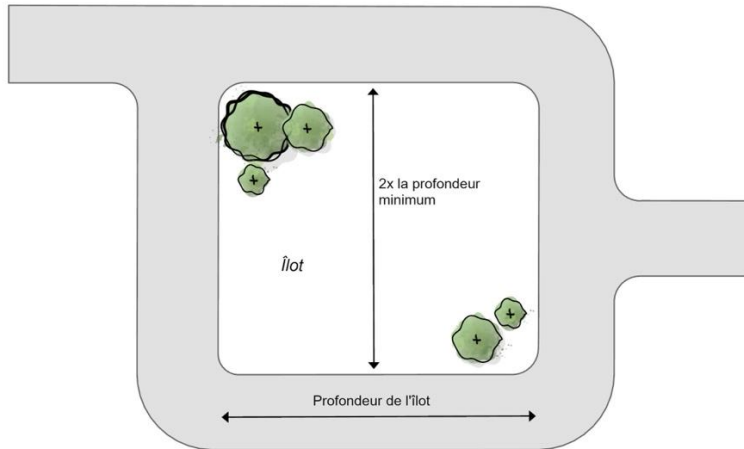
Ces distances ne s'appliquent pas aux rues conduisant à des débarcadères ou permettant la traverse d'un lac ou d'un cours d'eau.

5.10. DIMENSIONS DES ÎLOTS

La longueur d'un îlot ne doit pas être inférieure à 100 m ni supérieure à 400 m, mais il est permis de porter cette distance à 500 m si un sentier piétonnier d'un minimum de 4 m de largeur, pouvant servir également de rue de secours, est prévu au milieu pour permettre un accès direct à une rue voisine.

La largeur des îlots destinés à la construction d'habitations doit être suffisante pour permettre deux rangées de terrains adossés. Cette largeur doit correspondre à deux fois la profondeur minimale des terrains exigée dans le présent règlement.

Figure 6 : Dimensions des îlots



Les îlots doivent être orientés de telle sorte que les prescriptions du présent règlement soient respectées, notamment en ce qui concerne les pentes des rues et les intersections.

5.11. ORIENTATION DES LOTS

La ligne latérale d'un lot, comprise entre la ligne avant et la ligne arrière du lot, doit être droite sur toute sa longueur et former un angle variant de 80 à 90 degrés avec la ligne d'emprise de rue. Toutefois, dans des cas exceptionnels, elle peut être à un angle moindre, lequel ne doit jamais être inférieur à 75 degrés.

Malgré l'alinéa précédent, pour les terrains accueillants des maisons mobiles, la ligne latérale d'un lot doit former un angle variant de 65 à 90 degrés avec la ligne d'emprise de rue.

CHAPITRE 6. DISPOSITIONS RELATIVES AUX DROITS ACQUIS

6.1. DÉFINITION D'UN LOT DÉROGATOIRE

Un lot dérogatoire est un lot dont la superficie ou l'une de ses dimensions n'est pas conforme au présent règlement.

6.2. LOT DÉROGATOIRE PROTÉGÉ PAR DROITS ACQUIS

Est considéré comme un lot dérogatoire au présent règlement, tout lot dont la superficie ou l'une des dimensions n'est pas conforme au présent règlement.

Est considéré comme un lot dérogatoire protégé par droits acquis tout lot dérogatoire au présent règlement, existant avant l'entrée en vigueur du présent règlement et conforme à la réglementation en vigueur lors de sa création.

6.3. DISPOSITIONS APPLICABLES À DES OPÉRATIONS CADASTRALES À DES FINS D'AGRANDISSEMENT OU DE MODIFICATION

Il est permis d'agrandir ou de modifier un terrain dérogatoire protégé par droits acquis si l'agrandissement ou la modification n'a pas pour effet de rendre dérogatoire l'une des dimensions du lot ni n'aggrave une dérogation existante à l'égard des dimensions du lot.

6.4. MODIFICATION D'UN LOT DÉROGATOIRE

Une modification d'un terrain dérogatoire quant à ses dimensions ou à sa superficie est autorisée à condition de ne pas aggraver ou accroître le caractère dérogatoire du terrain ou des terrains concernés, et ce, même si le terrain qui résultera de la modification demeurera encore dérogatoire. Cette modification ne doit pas avoir pour effet de rendre dérogatoire ou d'aggraver le caractère dérogatoire d'une construction, d'un usage ou d'un terrain.

L'agrandissement d'un lot dérogatoire ne doit pas avoir pour effet de rendre dérogatoire un autre lot qui, avant l'opération cadastrale, était conforme au présent règlement, ou d'aggraver son caractère dérogatoire, sauf dans le cas où un tel agrandissement résulterait d'un bornage judiciaire ou extrajudiciaire.

La modification de la configuration d'un lot dérogatoire ne doit pas avoir pour effet d'en diminuer sa superficie initiale, sauf dans le cas où la modification de la configuration ou des dimensions d'un lot résulte d'un bornage judiciaire ou extrajudiciaire.

6.5. CONSTRUCTION SUR UN LOT DÉROGATOIRE

Tout terrain cadastré avant l'entrée en vigueur du présent règlement ou tout terrain cadastré après l'entrée en vigueur du présent règlement, qui ne possède pas la superficie ou les dimensions requises par le *Règlement*

de lotissement et qui bénéficie des droits et privilèges au lotissement, peut néanmoins être construit, si le projet de construction est conforme à toutes les autres dispositions des règlements d'urbanisme.

6.6. LOT DÉROGATOIRE À LA SUITE DE LA RÉNOVATION CADASTRALE

Sous réserve des privilèges mentionnés aux articles 6.7 à 6,9, un terrain qui, après la réforme cadastrale est devenu un lot ne bénéficie d'aucun droit acquis, s'il ne rencontre pas les dispositions relatives aux dimensions et à la superficie minimales d'un lot édictées dans le présent règlement.

6.7. DISPOSITIONS RELATIVES À UNE OPÉRATION CADASTRALE SUR UN TERRAIN VACANT NON CONFORME

Un permis relatif à une opération cadastrale à l'égard d'un terrain qui, le 13 décembre 1983, ne forme pas ou plusieurs lots distincts sur les plans officiels du cadastre, ne peut être refusé pour le seul motif que ce terrain ne respecte pas les dispositions du présent règlement relatives à la superficie et aux dimensions minimales des lots, si :

- 1° Le terrain est décrit par tenants et aboutissants dans un ou plusieurs actes publiés à la date applicable.
- 2° La superficie et les dimensions du terrain lui permettaient de respecter les dispositions en cette matière des règlements en vigueur à cette date sur le territoire dans lequel il est situé.
- 3° Un seul lot résulte de l'opération cadastrale, sauf si le terrain est compris dans plusieurs lots originaires, auquel cas un seul lot par lot originaire résulte de l'opération cadastrale.

6.8. DISPOSITIONS RELATIVES À UNE OPÉRATION CADASTRALE SUR UN TERRAIN BÂTI NON CONFORME

Un permis relatif à une opération cadastrale à l'égard d'un terrain qui, le 13 décembre 1983, ne forme pas un lot distinct sur les plans officiels du cadastre, ne peut être refusé pour le seul motif que ce terrain ne respecte pas les dispositions du présent règlement relatives à la superficie et aux dimensions minimales des lots, si :

- 1° À cette date, le terrain était l'assiette d'une construction érigée et utilisée conformément à la réglementation en vigueur ou, le cas échéant, bénéficiant de droits acquis.
- 2° Un seul lot résulte de l'opération cadastrale, sauf si le terrain est compris dans plusieurs lots originaires, auquel cas un seul lot par lot originaire résulte de l'opération cadastrale.

Le droit prévu au présent article persiste même si la construction est détruite par un sinistre après la date applicable.

6.9. DISPOSITIONS RELATIVES À UNE OPÉRATION CADASTRALE SUR UNE PARTIE RÉSIDUELLE D'UN TERRAIN NON CONFORME

Un permis relatif à une opération cadastrale à l'égard d'un terrain qui constitue le résidu d'un terrain dont une partie a été acquise à des fins d'utilité publique par un organisme public ou par une autre personne possédant un pouvoir d'expropriation, ne peut être refusé pour le seul motif que ce terrain ne respecte pas les dispositions du présent règlement relatives à la superficie et aux dimensions minimales des lots, si :

- 1° Immédiatement avant cette acquisition, le terrain avait une superficie et des dimensions conformes aux dispositions des règlements alors en vigueur ou il pouvait faire l'objet d'une opération cadastrale en vertu du présent règlement.
- 2° Un seul lot résulte de l'opération cadastrale, sauf si le terrain est compris dans plusieurs lots originaires, auquel cas un seul lot par lot originaire résulte de l'opération cadastrale.

ADOPTION FINALE

CHAPITRE 7. DISPOSITIONS FINALES

7.1. ENTRÉE EN VIGUEUR

Ce règlement de lotissement entre en vigueur selon les dispositions de la Loi sur l'aménagement et l'urbanisme (RLRQ c A-19.1).

ADOPTION FINALE